

# STEREO-TONABNEHMER

## MC-1—JVCs Durchbruch bei der Schwingspulen-Konstruktion

Die "Direktkopplung" von Nadel und Spule verwirklicht eine Wiedergabe mit hoher Tonqualität

Was für ein Klang kann erzielt werden, wenn die Spule des Tonabnehmers die gleiche Bewegung ausführt wie die Nadel? Ausgehend von diesem Konzept, haben wir uns daran gemacht die Möglichkeiten zu untersuchen und sind zu dem Ergebnis gekommen, daß herkömmliche Drahtspulen viel zu schwer und umfangreich sind, um in Nähe der Nadel angebracht zu werden. Zur Lösung dieses Problems haben wir uns mit der Entwicklung eines völlig neuen Spulen- und Vibrations-Systems beschäftigt. Das Ergebnis ist eine superleichte Einschicht-Mikrospule, die die Spurführung des Tonabnehmers kaum oder fast gar nicht beeinflußt; auch wenn sie in Nähe der Nadelspitze untergebracht ist.

Diese neue Konstruktion ist nun in unserem MC-1 Tonabnehmer übernommen worden und ist der Beweis dafür, daß ein "direktgekoppelter" Klang mit einem scharfen Einsatz, eine klare Trennung des Standorts jeder einzelnen auf der Schallplatte enthaltenen Stimme oder jedes Instruments ermöglicht. Ein noch weitaus bedeutenderer Faktor ist die Tatsache, daß der so erzielte Klang es uns erlaubt endlich zu verstehen wieviel Musikinformation wirklich in einer Schallplattenrinne enthalten ist.

### Massenarme, gedruckte Mikrospule

Dynamische Tonabnehmer (MC = moving coil) gibt es schon seit längerem, jedoch war das sehr große Gewicht der elektromagnetischen Spule ein großer Nachteil, welches bis vor kurzem, die durch das MC-Konzept erreichten Vorteile größtenteils verringerte. Jedoch wurde durch die fortschrittliche IS-Technologie das Problem der dynamischen Spule praktisch eliminiert. JVC hat sein beträchtliches Know-how auf dem Gebiet von IS zur Entwicklung einer völlig neuen elektromagnetischen Spule angewandt; das Ergebnis: JVCs Mikrospule.

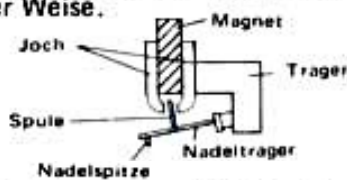


Gedruckte Mikrospule

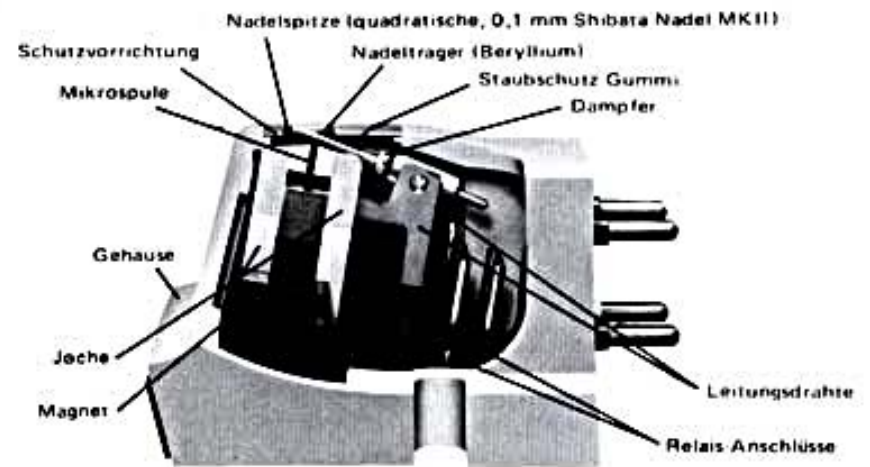
Gedruckt auf einem 1 mm dicken, quadratischen Plättchen, ist diese 150 Mikrogramm schwere Spule 100 mal leichter als eine herkömmliche Spule. Darüberhinaus wird durch die Anwendung der neuesten IS-Technologie, die Spule bei der Herstellung für exakte Abmessungen und eine durchgehend gleichmäßige Qualität einer strengen Qualitätskontrolle ausgesetzt. Da kein Eisenkern verwendet wird, wird Magnetverzerrung vermieden, wodurch die Wiedergabe exakter ist als jemals zuvor.

### "Direktkopplung" ... eine JVC-Erfindung

Die Nadel eines jeden Tonabnehmers senkt sich in die Rinne einer Schallplatte und vibriert entsprechend mit den Schwingungsbewegungen in der Rinne. Diese Vibrationen werden dann entlang dem Nadelträger übertragen und mit Hilfe eines Elektromagneten von mechanischer Energie in elektrische Signale umgewandelt. Idealerweise sollte die Nadelbewegung unverzüglich in elektrische Impulse umgewandelt werden, um den, bei dem langen Weg von der Nadel durch den Nadelträger bis zum Elektromagneten auftretenden Verlust, zu reduzieren. Bis vor kurzem schien dies aufgrund des Fehlens eines massenarmen Umwandlungselements unmöglich zu sein. Kürzlich jedoch haben die Ingenieure bei JVC ein solches, wie in der neuen Mikrospule enthalten, massenarmes Element entwickelt. Da das Gewicht der Mikrospule nur 150 Mikrogramm beträgt, ist es nun möglich die Elektromagneteinheit praktisch auf der Nadel anzubringen, wodurch die Entfernung von der Nadel zur Umwandlungseinheit um fast das 5fache verkürzt wird. Die Möglichkeit diese Entfernung zu verkürzen bedeutet, daß Phasenverzögerungen und Wiedergabeabweichungen eliminiert worden sind, und dadurch eine höhere Leistung gewährleistet ist. Da das Gewicht der Mikrospule so gering ist, beeinträchtigt die Gesamtmasse des Tonabnehmers die Spurführung in keiner Weise.



Direktgekoppelter MC-Tonabnehmer



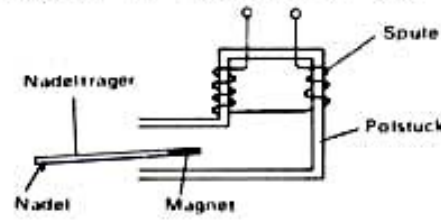
## Prinzipien der Signalerzeugung bei Tonabnehmern

### 1) Magnetischer Tonabnehmer (MM = moving magnet)

Nadelschwingungen, übertragen von der Platte durch den Nadelträger, veranlassen, daß ein Magnet zu schwingen beginnt, wodurch dann die Spule unter Strom gesetzt wird. Diese Art von Tonabnehmer ist besonders vorteilhaft bei der Handhabung, wegen des leichten Nadelaustausches (dadurch kostengünstiger), der robusten Konstruktion und der hohen Ausgangsleistung. Die ist einer der meist verwendeten Tonabnehmer unter den vorhandenen Hochleistungs-Tonabnehmern.

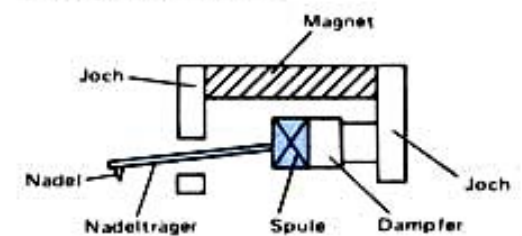
### 2. Dynamischer Tonabnehmer

Im Gegensatz zu MM-Tonabnehmern werden die Vibrationen von der



MM-Tonabnehmer

Platte durch die Nadel und den Nadelträger zur Spule übertragen, wodurch die Spule veranlaßt wird in einem permanenten Magnetfeld zu schwingen. Diese Art von Tonabnehmer besitzt einige Nachteile, wie z.B.: schwieriger Nadelaustausch, Notwendigkeit eines Vorverstärkers oder Boosterverstärkers aufgrund der niedrigen Ausgangsspannung und höhere Kosten aufgrund der Schwierigkeiten bei der Massenproduktion. Dennoch ist durch die Tatsache, daß auch mit diesen Nachteilen der dynamische Tonabnehmer (MC = moving coil) die Charakteristika für Empfindlichkeit und Nadelnachgiebigkeit verbessert hat, eine ausgezeichnete Musikwiedergabe gewährleistet.



Gewöhnlicher MC-Tonabnehmer

## Typen von Tonabnehmer-Nadeln

Die Wiedergabennadeln sind in folgende Typen unterteilt, entsprechend der Form der Nadelspitze und der Konstruktion.

### ① Rundnadel

Die Nadelspitze ist bei der Herstellung präzise zu einer konischen Form geschliffen worden. Dies ist die Grundform und sie eignet sich gut für praktische Anwendungszwecke, jedoch könnte sie, wo eine sehr gute Wiedergabetreue erforderlich ist, nicht ausreichend sein.

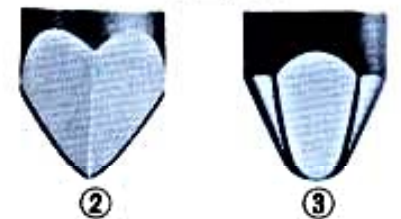
### ② Elliptische Nadel

Die Nadelspitze ist bei der Herstellung präzise zu einer elliptischen Form geschliffen worden. Diese Form resultiert aus dem Bestreben die Spitze soweit wie möglich der eines Schneidstichels nachzuformen. Der Vorteil

dieser Nadel liegt in weniger Verzerrung als bei der Rundnadel.

### ③ Shibata-Nadel

Dies ist eine weitere Verbesserung der elliptischen Spitze. Bei dieser Nadel kommt es zu einem Seitenkontakt der Schallplattenrinne, anstatt zu einem Punktkontakt, wie es der Fall bei den anderen Nadelspitzen ist. Dies ermöglicht eine überlegene Wiedergabe in einem weiten Frequenzgang und ist besonders geeignet für eine 4-Kanal-Wiedergabe.



## TECHNISCHE DATEN

	MC-1	MC-2E	X-1	X-2	Z-1	Z-2E	Z-3ED
Typ:	Direktgekoppelt, Schwingspule	Direktgekoppelt, Schwingspule	Drehmagnet	Drehmagnet	Drehmagnet	Drehmagnet	Drehmagnet
Nadel:	Shibata-Nadel MKII mit 0,1 mm quadratischer Diamantspitze	Speziell umrissene elliptische Nadel mit 0,07 x 0,14 mm Diamantspitze	Shibata-Nadel MKII mit 0,15 mm quadratischer Diamantspitze DT-X1	Shibata-Nadel MKII mit 0,15 mm quadratischer Diamantspitze DT-X2	Shibata-Nadel MKII mit 0,15 mm quadratischer Diamantspitze DT-Z1	Elliptische Nadel mit 0,3 x 0,7 mm Diamantspitze DT-Z2E	Elliptische Nadel mit 0,3 x 0,7 mm Diamantspitze DT-Z3E
Ausgang (1 kHz):	0,2 mV (5 cm/sec.)	0,2 mV (5 cm/sec.)	2,7 mV (5 cm/sec.)	3 mV (5 cm/sec.)	4 mV (5 cm/sec.)	4 mV (5 cm/sec.)	4 mV (5 cm/sec.)
Ausgangsbalance:	<1 dB	<1 dB	<1 dB	<1 dB	<2 dB	<2 dB	<2 dB
Kanaltrennung:	27 dB (1 kHz)	25 dB (1 kHz)	25 dB (1 kHz) 20 dB (30 kHz)	25 dB (1 kHz) 20 dB (30 kHz)	25 dB (1 kHz) 20 dB (30 kHz)	25 dB (1 kHz)	25 dB (1 kHz)
Impedanz:	30 Ohm	30 Ohm	2,2 kOhm (1 kHz)	2,2 kOhm (1 kHz)	2,4 kOhm (1 kHz)	2,4 kOhm (1 kHz)	2,4 kOhm (1 kHz)
Nachgiebigkeit (dynamisch):	8 x 10 <sup>-6</sup> cm/Dyn (bei 100 Hz)	8 x 10 <sup>-6</sup> cm/Dyn (bei 100 Hz)	12 x 10 <sup>-6</sup> cm/Dyn (bei 100 Hz)	12 x 10 <sup>-6</sup> cm/Dyn (bei 100 Hz)	10 x 10 <sup>-6</sup> cm/Dyn (bei 100 Hz)	12 x 10 <sup>-6</sup> cm/Dyn (bei 100 Hz)	8 x 10 <sup>-6</sup> cm/Dyn (bei 100 Hz)
Belastung:	>30 Ohm	>30 Ohm	47 - 100 kOhm	47 - 100 kOhm	47 - 100 kOhm	47 - 100 kOhm	47 kOhm
Optimaler Auflagedruck:	1,5 ± 0,15 g	1,5 ± 0,2 g	1,7 ± 0,15 g	1,5 ± 0,2 g	1,5 - 2,0 g	1,5 - 2,0 g	1,5 - 2,0 g
Frequenzgang:	10 - 50 000 Hz	10 - 25 000 Hz	10 - 60 000 Hz	10 - 60 000 Hz	10 - 50 000 Hz	10 - 35 000 Hz	10 - 30 000 Hz
Gewicht:	8,7 g	8,7 g	6,0 g	7,5 g	5,5 g	5,5 g	15,5 g mit Systemträger



## MC-1

Durch Anwendung fortschrittlicher IS-Technologie, ist es JVC durch die Einführung der kürzlich entwickelten Mikrospule gelungen, viele der bei MC-Tonabnehmern zugrundeliegenden Probleme zu überwinden.

Der MC-1 enthält eine Reihe von fortschrittlichen Besonderheiten und ist somit einer der technisch ausgereiftesten MC-Tonabnehmer, der bis heute entwickelt wurde. Unter Anwendung aller Vorteile der Mikrospule und der Direktkopplung enthält der MC-1 ebenfalls:

- "Direktgekoppelter" Energieumwandler zur Eliminierung von Phasenverzögerungen und Wiedergabeabweichungen.
- Die weltberühmte quadratische 0,1 mm Shibata-Nadel MKII.
- Beryllium-Nadelträger für niedrige Verzerrung und größere Klarheit bei der Tonwiedergabe.
- Frequenzgang von 10 – 50 000 Hz



## MC-2E

Mit all den Vorteilen der MC-1 Mikrospulen-Konstruktion für einen niedrigeren Preis. Mit der Fähigkeit für einen bemerkenswert reichen Mitteltonbereich und kräftigen Tieftonbereich, wurde der MC-2E mit seiner elliptischen Diamantnadel speziell für den Jazz und die populäre Musik der jungen Generation entwickelt.

- "Direktgekoppelter" Energieumwandler für niedrige Phasenverzerrung.
- Verschleißfeste, elliptische Nadel.
- JVCs fortschrittliche IS-Technologie.
- Konischer Röhren-Nadelträger aus Duralumin für Klarheit und Klanggenauigkeit.
- Frequenzgang von 10 bis 25 000 Hz



## X-1

Wir sind besonders stolz auf unseren X-1, eine hauseigene Erfindung, daß wir ihn bei JVC als Standard-Bezugstonabnehmer verwenden. Unsere Forschungsbemühungen sind mit einem Tonabnehmer belohnt worden, der eine außergewöhnliche Klangqualität und Tonleistung besitzt – der X-1.

- Die JVC Shibata-Nadel MKII belastet die Wände der Schallplattenrinne weitaus weniger und sorgt für eine verbesserte Spurführung und einen besseren Frequenzgang.
- Ein leichter, aber äußerst starker Beryllium-Nadelträger gewährleistet Genauigkeit und verbesserte Klangqualität.
- Tonabnehmer-Gehäuse aus Magnesium-Spritzguß.
- Frequenzgang von 10 bis 60 000 Hz



## X-2

Der X-2 befindet sich unter unseren Spitzen-Stereotonabnehmern. Ausgerüstet mit vielen zusätzlichen Besonderheiten, bietet dieser Tonabnehmer eine erstklassige Klangwiedergabe.

- JVC Shibata-Nadel MKII
- Ein leichter Beryllium-Nadelträger unterstützt Klarheit und Genauigkeit
- Tonabnehmer-Gehäuse aus Magnesium-Spritzguß
- Solider Nadelhalter
- Anti-Resonanz-Konstruktion gewährleistet genaue Wiedergabe
- Frequenzgang von 10 bis 60 000 Hz



## Z-1

Dieser Tonabnehmer zeichnet sich durch einen weiten Frequenzgang, klare Akzentuierung und transparente Tonqualität aus.

- JVC Shibata-Nadel MKII für eine klangtreue Spurführung und verbesserten Frequenzgang.
- Beryllium-Nadelträger für Klarheit und Genauigkeit.
- Leichte Drehstruktur unter Anwendung von Samarium-Kobalt-Magnetteilchen, bietet eine verbesserte Spurführung und eine konstante Ausgangsleistung.
- Ein lamellierter Kern aus Permalloy-Polteilchen verhindert Verluste im Hochfrequenzbereich.



## Z-2E

Dieser Tonabnehmer besitzt die gleiche hohe Qualität wie der Z-1, außer das er mit einer elliptischen Nadel ausgestattet ist.

- Intermodulationsverzerrung wird durch eine Einpunkt-Aufhängung verhindert.
- Leichte Samarium-Kobalt-Magnetteilchen mit hoher Energie, sorgen für eine verbesserte Spurführung und eine zuverlässige Ausgangsleistung.
- Ein Kern mit lamellierten Polteilchen gewährleistet verbesserten Frequenzgang und weniger Signalverlust.
- Verschleißfeste, elliptische Nadel.



## Z-3ED

Eine Neuheit in JVCs Tonabnehmer-Angebot ist der Z-3D, welcher auf dem Systemträger für eine erhöhte Balance und Bedienkomfort fabrikmontiert ist und alle zusätzlichen Besonderheiten besitzt, die JVCs Tonabnehmer zum Besten in der Tonwiedergabe machen.

- Spezieller Samarium-Kobalt-Magnet, dessen spezifische Gravität niedrig und dessen Energieprodukt hoch ist. Dies hat wesentlich dazu beigetragen die Masse des Oszillator-Systems zu reduzieren und den Ausgang zu stabilisieren.
- Einpunkt-Aufhängung, wobei sich der Oszillator um einen einzigen Punkt dreht, erzielt eine Reduzierung der IM-Verzerrung.



## MC-T100

### AUFWÄRTSTRANSFORMATOR

Aufgrund der niedrigen Ausgangsspannung von dynamischen Tonabnehmern wird eine zusätzliche Komponente zwischen dem Plattenspieler und dem Verstärker benötigt. Der MC-T100 wird dieser Anforderung gerecht. Mit einer Aufschaukelung des Signals von 1 : 10 (20 dB), die fast flach von 10 Hz bis 100 kHz ist, eignet sich dieser Transformator ideal für diese Aufgabe.

- Eine einzelne Eingangs-Schaltungsanordnung reduziert Streukapazität, so daß die Klangqualität nicht beeinträchtigt wird.
- Linke und rechte Kanäle sind getrennt geerdet; die interne Beschaltung ist ebenfalls für zwei Kanäle getrennt, so daß Übersprechen und Intermodulationsverzerrung auf ein Minimum reduziert sind.
- Überbrückungsschalter, so daß magnetische und dynamische Tonabnehmer verwendet werden können.